

# VILLALUFTNING 110 BASIC

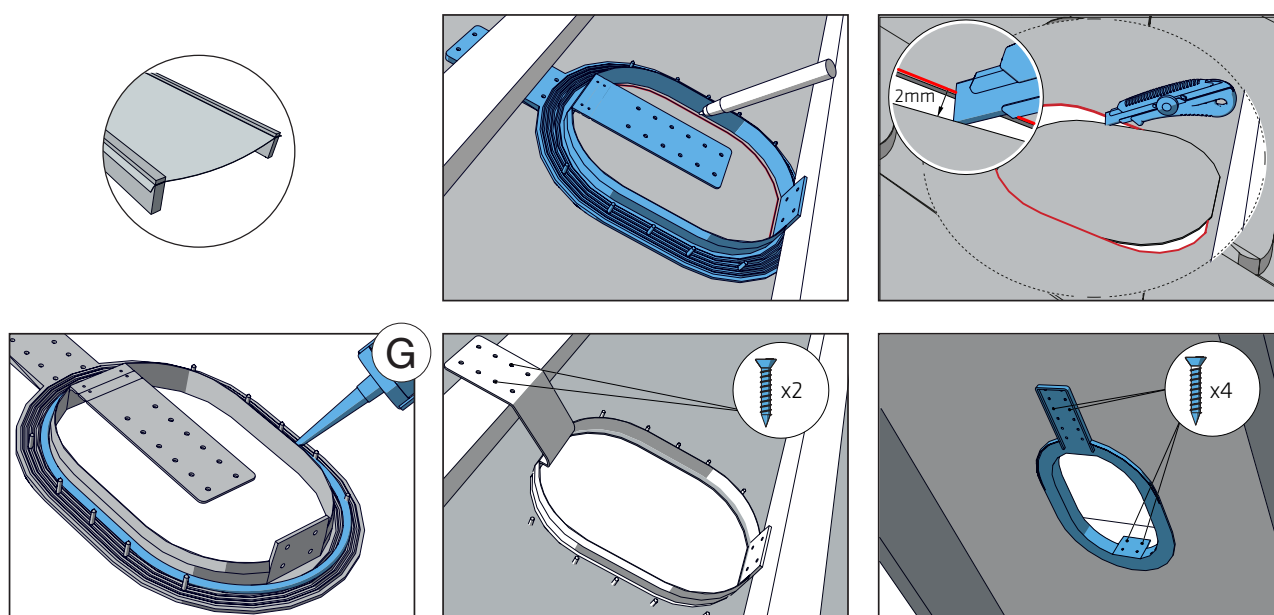


Käytä liimamassaa, joka soveltuu muovien ja metalliosien liimaamiseen ja tiivistämiseen. | Använd fogmassa lämplig för sammanfogning och tätning av plast- och metalleder. | Use adhesive mass suitable for bonding and sealing plastic and metal parts. | Применять клей и герметики для пластика и металла (на безускусной основе). | Klebemasse verwenden, die sich zum Verkleben und Abdichten von Kunststoff und Metall eignet. | Użyj masy klejącej odpowiedniej do łączenia i uszczelniania plastikowych oraz metalowych elementów.

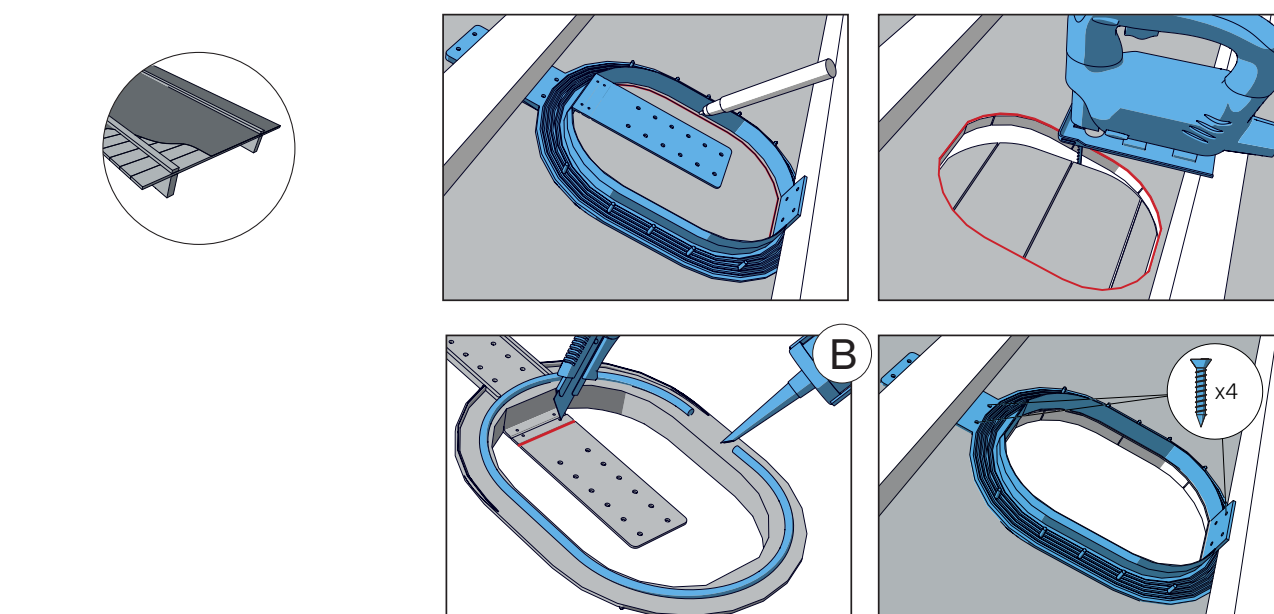


Käytä bitumimassaa, joka soveltuu muovien ja kattuhuopien ja -kermien liimaamiseen ja tiivistämiseen. | Använd bitumenmassa lämplig för sammanfogning och tätning av plast och takpapp och lister. | Use bituminous mass suitable for bonding and sealing plastic and roofing felts and strips. | Применять герметики для пластика и битумных материалов. | Bitumenmasse verwenden, die sich zum Verkleben und Abdichten von Kunststoff und Bitumen eignet. | Użyj masy bitumicznej odpowiedniej do łączenia i klejenia pokryć dachowych i listew.

## 1.1

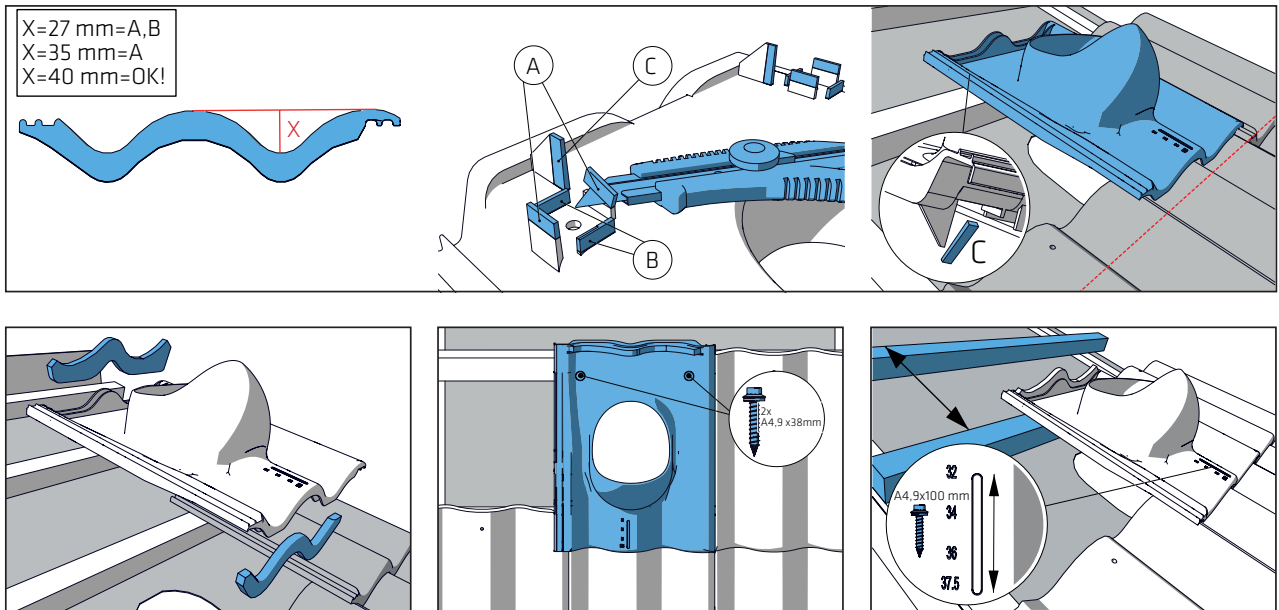


## 1.2



# VILLALUFTNING 110 BASIC

## 2.



## 3.

